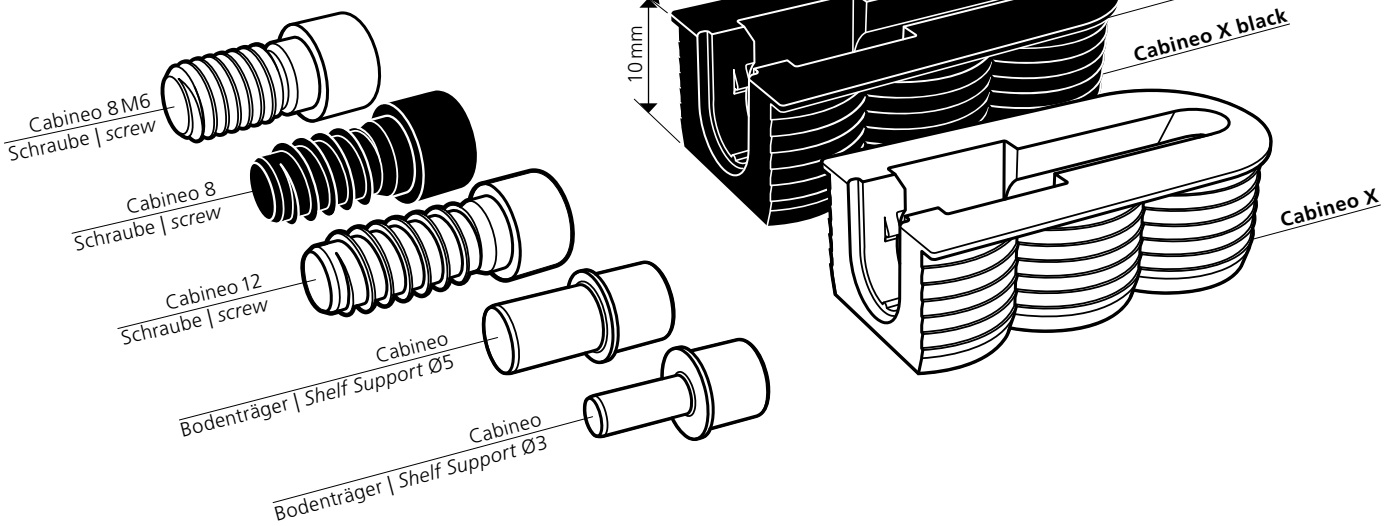
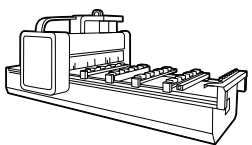


# Cabineo X

Pat. pend.

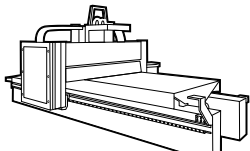


## Bearbeitung mit allen CNC-Maschinen | Machining with all CNC machines



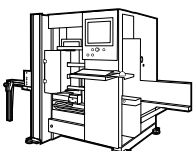
CNC-Bearbeitungszentren mit Konsolen

CNC processing centres with consoles



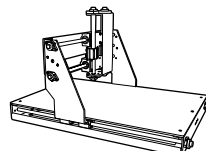
CNC-Bearbeitungszentren mit Nesting-Technologie

CNC processing centres with nesting technology



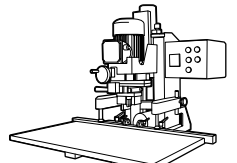
CNC-Bearbeitungszentren Vertikal

CNC processing centres Vertical



CNC Oberfräse

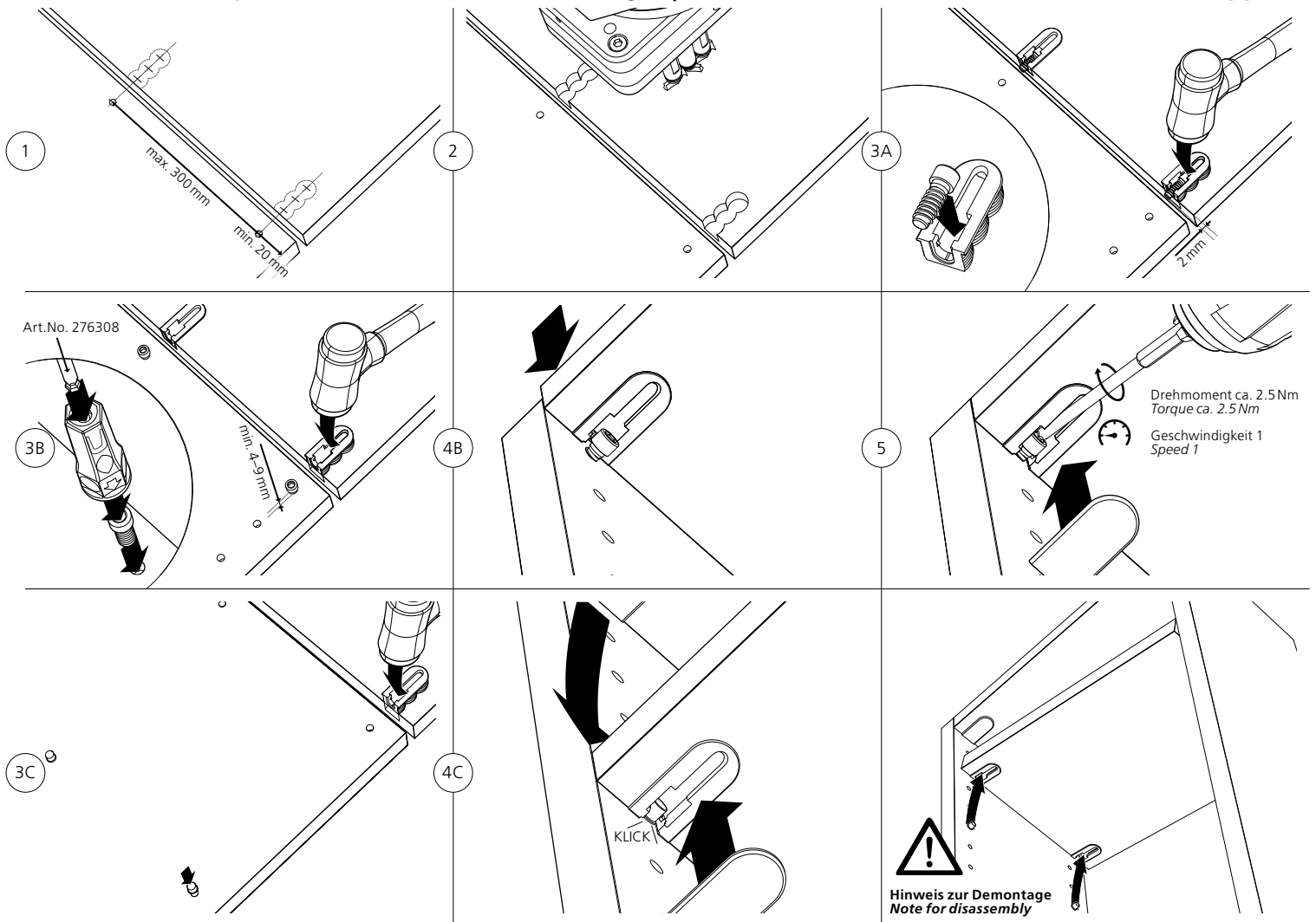
CNC router



Bohr- und Beschlagsetzmaschinen

Drilling and insertion machines

## Cabineo X als Korpusverbinder und Fachbodenträger | Cabineo X for cabinet connector and shelf support



### Technische Informationen Technical information

Grösse   Size	33.8 x 16.5 x 10.8 mm
Fräser   Cutter	≤ Ø 12 mm
Material Gehäuse	Glasfaserverstärkter Kunststoff
Material housing	Fiberglass reinforced plastic
Einbautoleranz	Längs ± 0.5 mm
Installation tolerance	Longitudinal ± 0.5 mm

### Anwendungen | Applications

Cabineo Schraube   Screw 8	Cabineo Schraube   Screw 12

Keine Holzdübel notwendig!  
No dowel necessary!



keine Kantenbearbeitung | no edge drilling  
weniger Bohrungen | less drill holes  
weniger Werkzeugwechse | less tool change  
keine Dübelmontage | no pre-assembly of dowel

<b>F1 (N)</b>	
Zugfestigkeit Tensile strength	10N ~ 1 kg*
<b>F2 (N)</b>	
Scherfestigkeit Shear strength	10N ~ 1 kg*
<b>F3 (N)</b>	
Scherfestigkeit Shear strength	10N ~ 1 kg*

	F1	F2	F3
Spanplatte   particle board	19 mm 480*	19 mm 530*	19 mm 250*
MDF	19 mm 570*	19 mm 640*	19 mm 370*
Buche   Beech	19 mm 1360*	19 mm 1430*	19 mm 400*
Spanplatte   particle board	19 mm 770*	19 mm 850*	19 mm 300*
MDF	19 mm 830*	19 mm 1120*	19 mm 410*
Buche   Beech	19 mm 1980*	19 mm 1950*	19 mm 450*

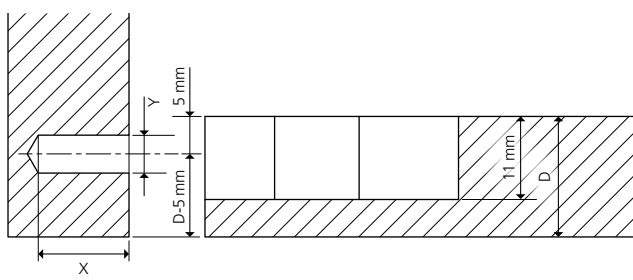
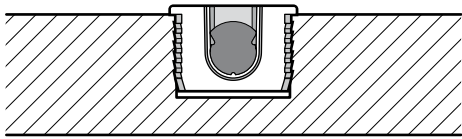
\*DE Anmerkungen zu den Festigkeitswerten auf unserer Webseite Lamello.com



\*EN Disclaimer regarding Load Limits on our website Lamello.com

# Bearbeitung | Machining

## Bund aufliegend | On the surface



**Cabineo 8:** X = 8 mm | Y = 5 mm  
Schwarz verzinkte Schraube | Black galvanised screw

**Cabineo 12:** X = 12 mm | Y = 5 mm  
Verzinkte Schraube | Galvanised screw

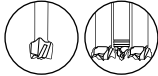
**Cabineo 8 M6:** X = 8 mm | Y = 5 mm  
Gelb verzinkte Schraube, Metrisches ISO-Gewinde DIN 13-1 | Yellow galvanised screw, Metric ISO thread DIN 13-1

Verzinkter Bodenträger | Galvanised shelf support  
Ø 5 mm | X = 8 mm | Y = 5 mm

Verzinkter Bodenträger | Galvanised shelf support  
Ø 3 mm | X = 8 mm | Y = 3 mm

### Variante | Option 1:

Bohrer Ø 15 mm | Drill Ø 15 mm



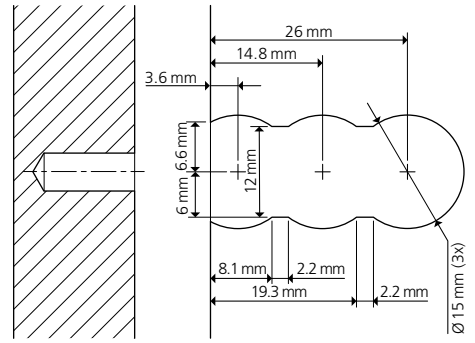
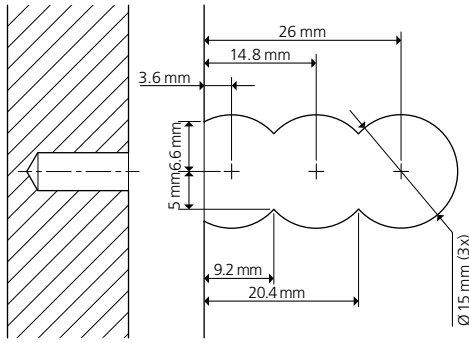
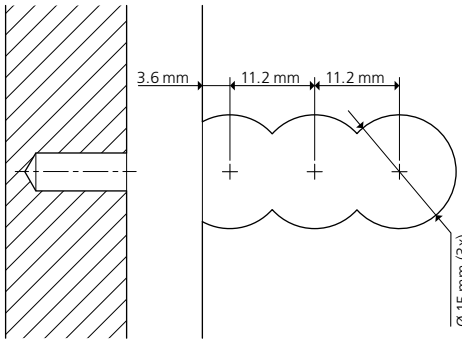
### Variante | Option 2:

Fräser ≥ Ø 10 mm | Cutter ≥ Ø 10 mm



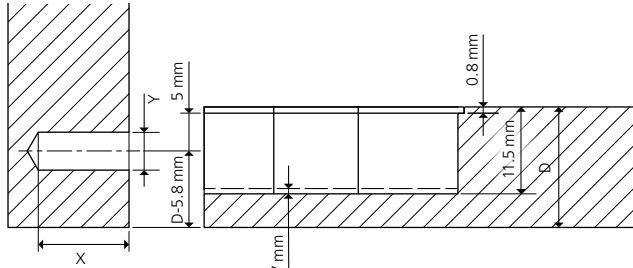
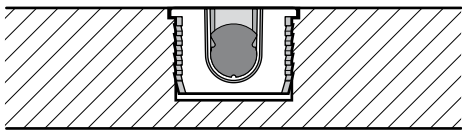
### Variante | Option 3:

Fräser Ø 12 mm | Cutter Ø 12 mm



F3 Scherfestigkeit | Shear strength = -13%

## Bund flächenbündig | Flush with the surface



**Cabineo 8:** X = 8 mm | Y = 5 mm  
Schwarz verzinkte Schraube | Black galvanised screw

**Cabineo 12:** X = 12 mm | Y = 5 mm  
Verzinkte Schraube | Galvanised screw

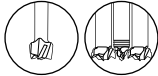
**Cabineo 8 M6:** X = 8 mm | Y = 5 mm  
Gelb verzinkte Schraube, Metrisches ISO-Gewinde DIN 13-1 | Yellow galvanised screw, Metric ISO thread DIN 13-1

Verzinkter Bodenträger | Galvanised shelf support  
Ø 5 mm | X = 8 mm | Y = 5 mm

Verzinkter Bodenträger | Galvanised shelf support  
Ø 3 mm | X = 8 mm | Y = 3 mm

### Variante | Option 1:

Bohrer Ø 15 mm | Drill Ø 15 mm



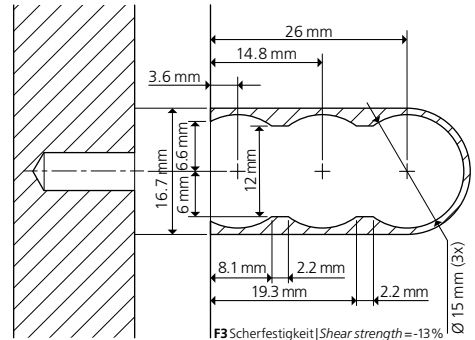
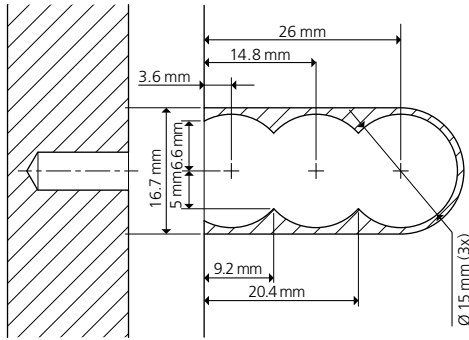
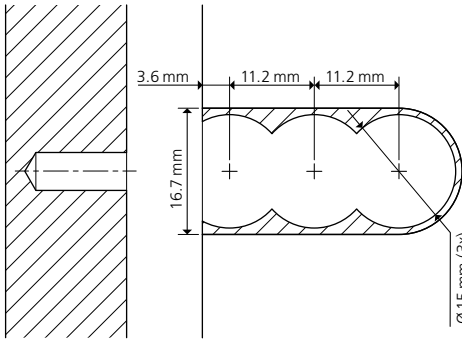
### Variante | Option 2:

Fräser ≥ Ø 10 mm | Cutter ≥ Ø 10 mm



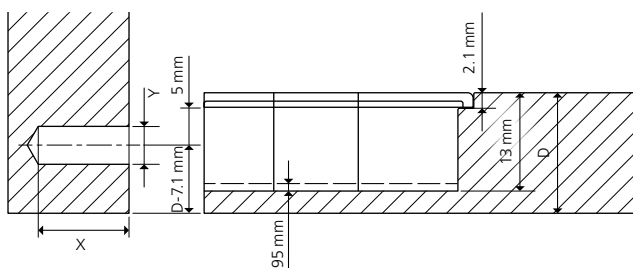
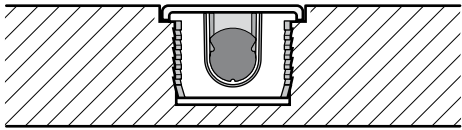
### Variante | Option 3:

Fräser Ø 12 mm | Cutter Ø 12 mm



F3 Scherfestigkeit | Shear strength = -13%

## Abdeckkappen flächenbündig | Flush cover cap



**Cabineo 8:** X = 8 mm | Y = 5 mm  
Schwarz verzinkte Schraube | Black galvanised screw

**Cabineo 12:** X = 12 mm | Y = 5 mm  
Verzinkte Schraube | Galvanised screw

**Cabineo 8 M6:** X = 8 mm | Y = 5 mm  
Gelb verzinkte Schraube, Metrisches ISO-Gewinde DIN 13-1 | Yellow galvanised screw, Metric ISO thread DIN 13-1

Verzinkter Bodenträger | Galvanised shelf support  
Ø 5 mm | X = 8 mm | Y = 5 mm

Verzinkter Bodenträger | Galvanised shelf support  
Ø 3 mm | X = 8 mm | Y = 3 mm

### Variante | Option 1:

Bohrer Ø 15 mm | Drill Ø 15 mm



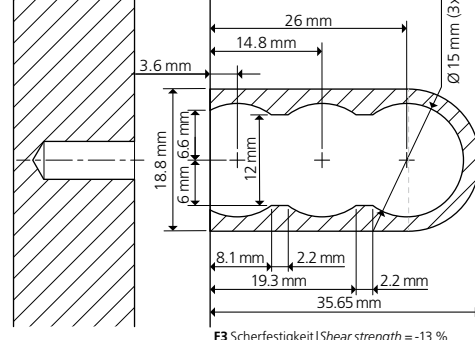
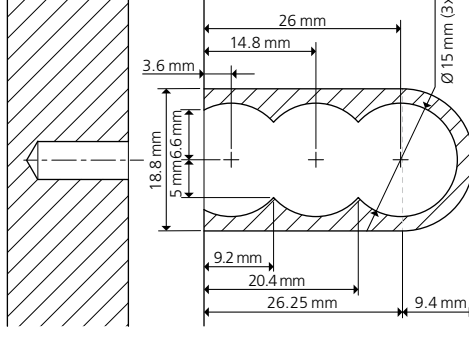
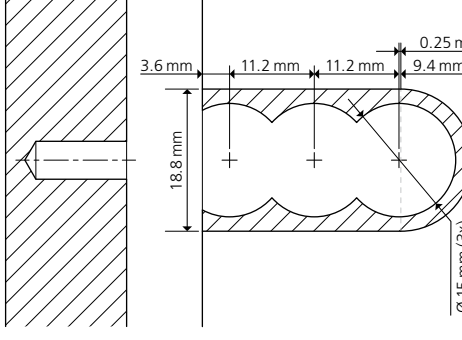
### Variante | Option 2:

Fräser ≥ Ø 10 mm | Cutter ≥ Ø 10 mm



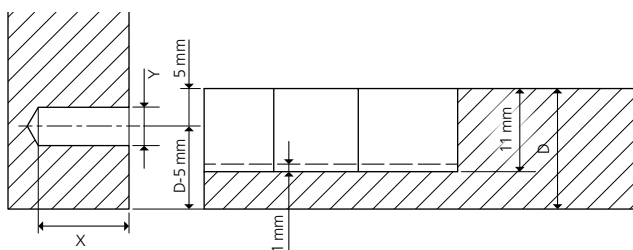
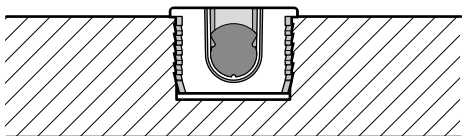
### Variante | Option 3:

Fräser Ø 12 mm | Cutter Ø 12 mm



F3 Scherfestigkeit | Shear strength = -13%

## HPL Bund aufliegend | HPL on the surface



**Cabineo 8 M6:** X = 8 mm  
Gelb verzinkte Schraube, Metrisches ISO-Gewinde DIN 13-1 | Yellow galvanised screw, Metric ISO thread DIN 13-1

### Variante | Option 1:

Bohrer Ø 15 mm | Drill Ø 15 mm



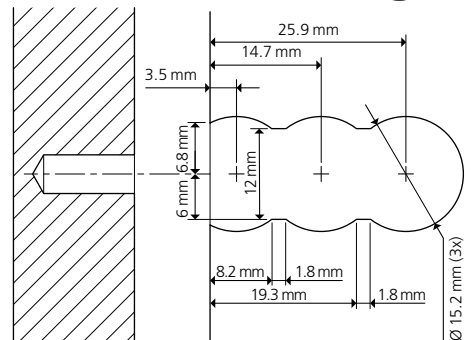
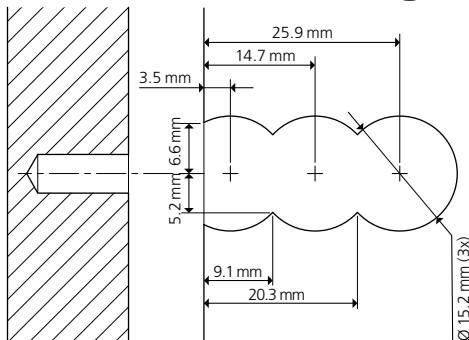
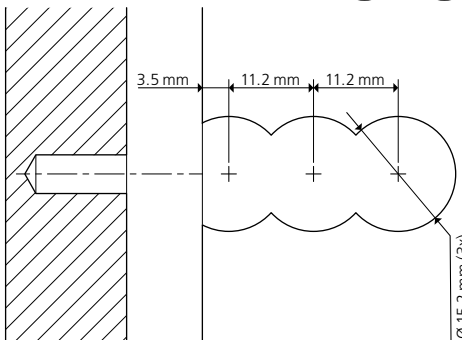
### Variante | Option 2:

Fräser ≥ Ø 10 mm | Cutter ≥ Ø 10 mm



### Variante | Option 3:

Fräser Ø 12 mm | Cutter Ø 12 mm



F3 Scherfestigkeit | Shear strength = -13%